

Bimetallthermometer Für Heizungstechnik, Sonderausführungen Typ A46



weitere Zulassungen
siehe Seite 4

Anwendungen

- Heizungsanlagen
- Warmwasserspeicher
- Solaranlagen
- Wärmeübergabestationen

Leistungsmerkmale

- Zuverlässig und wirtschaftlich
- Nenngroße 50, 63, 80 und 100
- Anzeigebereiche von -30 ... +120 °C

Beschreibung

Das Bimetallthermometer Typ A46 wird hauptsächlich in der Heiz-, Klima- und Kältetechnik eingesetzt, um die Temperatur des Prozesses zu überwachen.

Die Bimetallthermometer werden mit Schutzrohren in die jeweilige Anwendung eingeschraubt. Dadurch wird zum einen das Gerät geschützt, zum anderen ist ein Austausch des Messgerätes ohne vorheriges Entleeren des Heizkreises möglich.

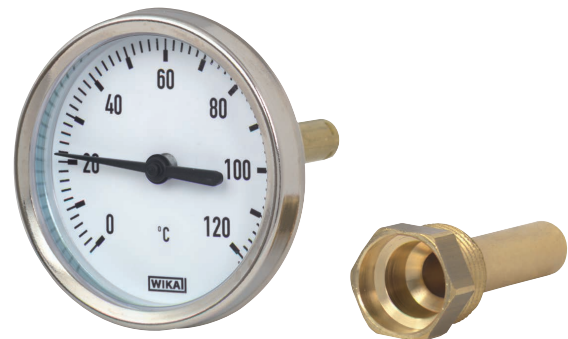


Abb. oben: Typ A46.20, Stahlgehäuse, verzinkt
Abb. Mitte: Typ A46.11, Anliegethermometer, Aluminiumgehäuse
Abb. unten: Typ A46.30, Kunststoffgehäuse, schwarz

Standardausführung

Messelement

Bimetallwendel

Nenngröße in mm

50, 63, 80, 100

Anzeigebereiche

Anzeigebereich in °C	Skalenteilungswert in °C
-30 ... +50	1
-20 ... +60	1
0 ... 60	1
0 ... 80	1
0 ... 120	2

Verwendungsbereich

Skalenendwert

Gehäuse

Typ A46.11: Aluminium

Typ A46.20: Stahl, verzinkt

Typ A46.30: Kunststoff, schwarz

Zifferblatt

Typ A46.11: Aluminium, weiß, Skalierung schwarz

Typen A46.20, A46.30: Kunststoff, weiß, Skalierung schwarz

Zeiger

Typen A46.20, A46.30: Kunststoff, schwarz

Typ A46.11: Aluminium, schwarz

Sichtscheibe

Acrylglas

Anschlusslage

Rückseitig

Optionen

- Andere Messbereiche
- Sonderskalen
- Sichtscheibe: Instrumentenflachglas
- Ausführungen für Sonderapplikationen auf Anfrage

Anschlussbauformen

■ Mit Schutzrohr (Typen A46.20, A46.30)

Schutzrohr abnehmbar, aufgeklemmt

Kupferlegierung

Länge $l_1 = 40, 60, 100$ mm

Zulässiger Betriebsdruck am Schutzrohr max. 6 bar

Anschluss

Schutzrohr G ½ B

Anzeigekorrektur

Am Tauchschaftende

Tauchschaft

Ø 9 mm

Typ A46.30: Aluminium

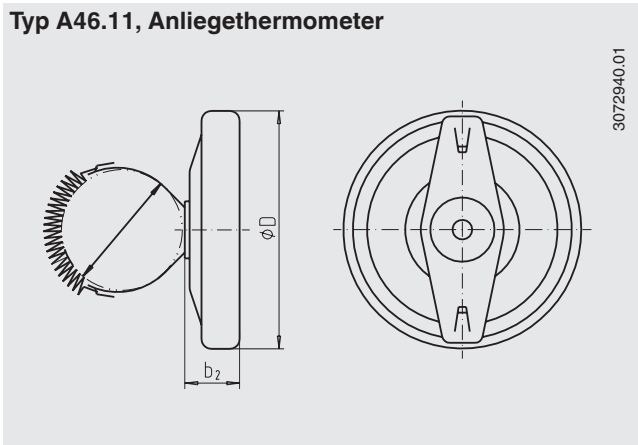
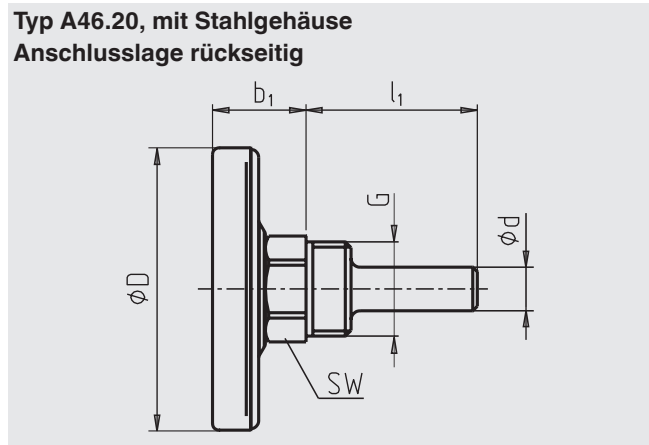
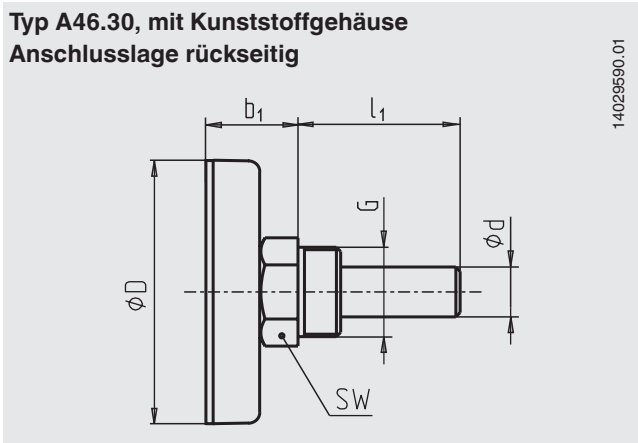
Typ A46.20: Kupferlegierung

■ Anliegeform (Typ A46.11)

Anliegendeplatte mit Befestigungsfeder

für Rohrdurchmesser von 1" ... 2"

Abmessungen in mm

Typ A46.11, Anliegethermometer

**Typ A46.20, mit Stahlgehäuse
Anschlusslage rückseitig**

**Typ A46.30, mit Kunststoffgehäuse
Anschlusslage rückseitig**


Typ	NG	Abmessungen in mm							Gewicht in kg
		b_1	b_2	ϕd	ϕD	G	l_1	SW	
A46.11	63	-	21	-	63	-	-	-	0,04
	80	-	22	-	80	-	-	-	0,06
A46.20	63	23	-	12 ¹⁾	63	G ½ B	40, 60, 100, 160	21	0,04
	80	23	-	12 ¹⁾	80	G ½ B	40, 60, 100, 160	21	0,06
	100	23	-	12 ¹⁾	100	G ½ B	40, 60, 100, 160	21	0,08
A46.30	50	23	-	12 ¹⁾	50	G ½ B	40, 60, 100, 160 ²⁾	21	0,06
	63	23	-	12 ¹⁾	63	G ½ B	40, 60, 100, 160 ²⁾	21	0,07
	80	24,5	-	12 ¹⁾	80	G ½ B	40, 60, 100, 160 ²⁾	21	0,08
	100	24,5	-	12 ¹⁾	100	G ½ B	40, 60, 100, 160 ²⁾	21	0,10

 1) $\phi d = 11$ mm bei Schutzrohrlänge > 100 mm

 2) $l_1 = 160$ mm nur bei Schutzrohr mit Feststellschraube

Zulassungen

Logo	Beschreibung	Land
	EAC (Option) Einfuhrzertifikat	Eurasische Wirtschaftsgemeinschaft
	GOST (Option) Metrologie, Messtechnik	Russland
	KazInMetr (Option) Metrologie, Messtechnik	Kasachstan
-	MTSCHS (Option) Genehmigung zur Inbetriebnahme	Kasachstan
	BelGIM (Option) Metrologie, Messtechnik	Weißrussland
-	CRN (Option) Sicherheit (z. B. elektr. Sicherheit, Überdruck, ...)	Kanada

Zertifikate/Zeugnisse (Option)

- 2.2-Werkszeugnis

Zulassungen und Zertifikate siehe Internetseite